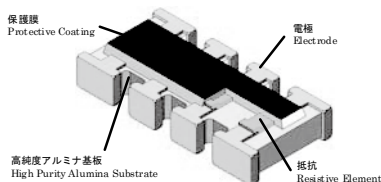


厚膜チップネットワーク抵抗器(凸型)/Chip Resistor Networks (Convex Termination)

■ 製品構造/特長 Construction/ Feature

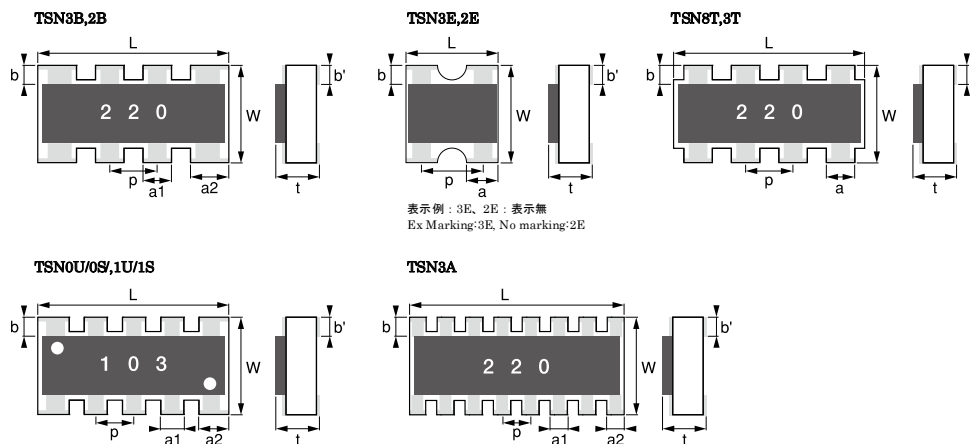


- ・ 3層構造の電極とメタルグレーズ厚膜抵抗体により、高い信頼性が得られます。
- ・ High reliability with triple layers of electrodes and metal graze thick film resistive element.
- ・ リフロー、フローはんだ付けのいずれにも対応します。
- ・ Suitable for both flow and reflow soldering.
- ・ AEC-Q200にも対応可能です。
- ・ Supports for AEC-Q200 is available.

■ 品番構成 Type Designation

TSN	3B	T	J	103	V
品種 Product Code	形状及び回路 Size and Circuit	表示 Marking T=表示有り T=Marking 空白=表示無し Nil=No Marking	抵抗値許容差 Resistance Tolerance F=±1% G=±2% J=±5%	公称抵抗値 Nominal Resistance 101:10×10 ¹ →100Ω 103:10×10 ³ →10kΩ 474:47×10 ⁴ →470kΩ	包装 Packing V=テーピング V=Taping

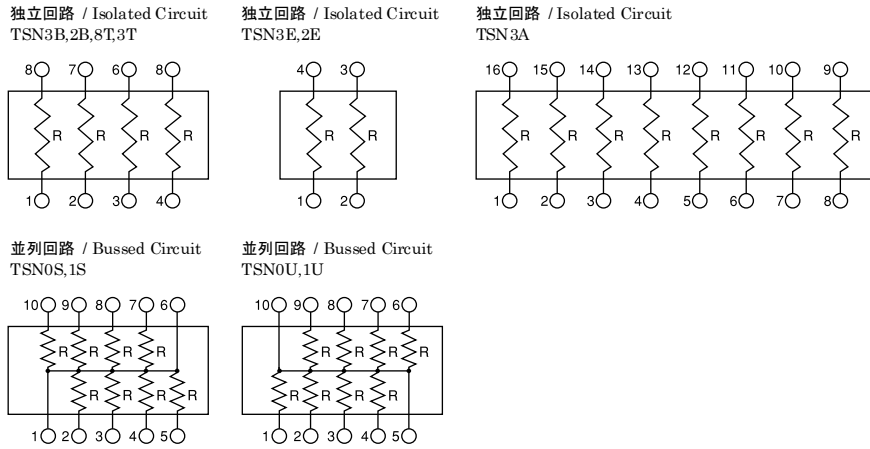
■ 外形寸法 Dimension



[unit: mm]

形状 Type	L	W	t	a 1 (a)	a 2	b	b'	p	包装数量 Q'ty	
TSN3B	3.20±0.10	1.60±0.10	0.50±0.10	0.40±0.15	0.60±0.15	0.30±0.20	0.25±0.15	0.80±0.10	5,000pcs	
TSN2B	2.00±0.10	1.00±0.10	0.35±0.05	0.30±0.15	0.40±0.15	0.15±0.10	0.25±0.10	0.50±0.10	10,000pcs	
TSN3E	1.60±0.15	1.60±0.15	0.50±0.10	0.60±0.15	/	0.30±0.20	0.25±0.10	0.80±0.05	5,000pcs	
TSN2E	1.00±0.10	1.00±0.10	0.35±0.05	0.33±0.05		0.15±0.10	0.25±0.05	0.65±0.10	10,000pcs	
TSN8T	5.08±0.20	3.10±0.20	0.55±0.10	0.80±0.20		0.50±0.20	0.30±0.20	(1.27)	4,000pcs	
TSN3T	3.20±0.10	1.60±0.10	0.50±0.10	0.50±0.15	/	0.30±0.20	0.25±0.15	0.80±0.10	5,000pcs	
TSN3A	3.80±0.20	1.60±0.20	0.45±0.10	0.30±0.15			0.30±0.15	0.25±0.20		0.50±0.05
TSN0U/0S	3.20±0.15	1.60±0.15	0.50±0.10	0.34±0.15			0.49±0.15	0.25±0.15		(0.64)
TSN1U/1S	6.40±0.20	3.10±0.20	0.60±0.10	0.80±0.20	(1.05)	0.50±0.20	0.30±0.20	(1.27)	4,000pcs	

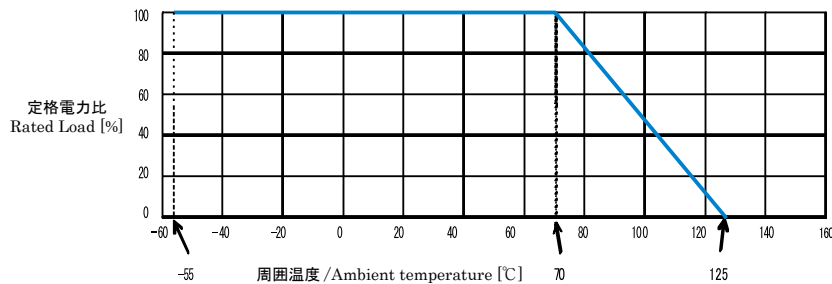
■ 回路構成 Circuit Construction



■ 定格 Rating

形状 Type	定格 電力 Rated Power	最高 使用電圧 Max. Working Voltage	最高 過負荷電圧 Max. Overload Voltage	使用 温度範囲 Operating Temperature Range	抵抗温度係数 T.C.R	素子数 Number of Resistors	抵抗値範囲 Resistance Range				
							±1% E96,E24	±2% E24	±5% E24		
TSN2B	0.063W	25V	50V	-55~+125°C	±200ppm/°C	4	—	—	10~1MΩ		
TSN2E						2					
TSN3A						8					
TSN3B						4	22~1MΩ	10~1MΩ			
TSN3E						2					
TSN3T	4										
TSN8T	0.125W	200V	400V								
TSN0U	0.063W	25V	50V			8	—	—		—	22~1MΩ
TSN0S											
TSN0K											
TSN1U				50V	100V						
TSN1S											

■ 負荷電力軽減曲線 Power Derating Curve



定格電力は、周囲70°C以下において連続使用に適する負荷電力をいい、周囲温度が70°Cを超える場合は、図の軽減曲線に従って定格電力を軽減して下さい。

Rated power is defined as load power suitable to continuous use only in ambient temperature of less than 70°C. You shall decrease rated power in accordance with above Power Derating curb-chart in case of ambient temperature of more than 70°C.

お問合せは弊社まで：株式会社 アイレックス
〒102-0072 東京都千代田区飯田橋2-9-3かすがビル3階
TEL: 03-3237-8560 FAX: 03-3237-8674
URL: <http://www.ilex-inc.com/>

Please contact us : ILEX, Inc.
Kasuga Bldg. 3F., 2-9-3, Iidabashi, Chiyoda, Tokyo 102-0072 Japan
Phone: 81-3-3237-8560 Facsimile: 81-3-3237-8674