

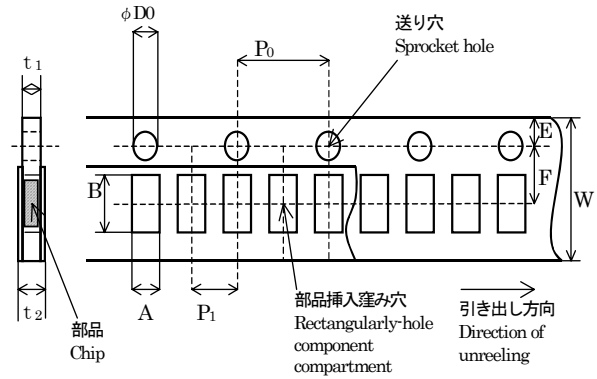
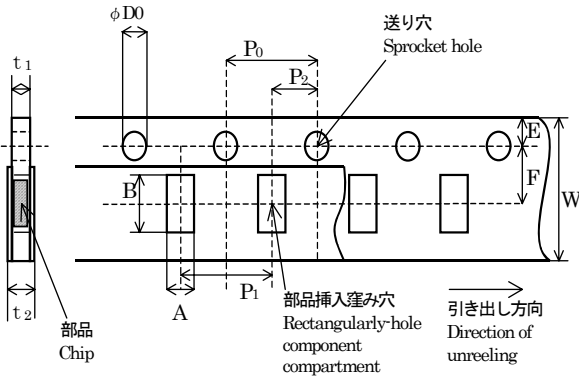
梱包 Packing

テープ寸法

Tape Dimensions

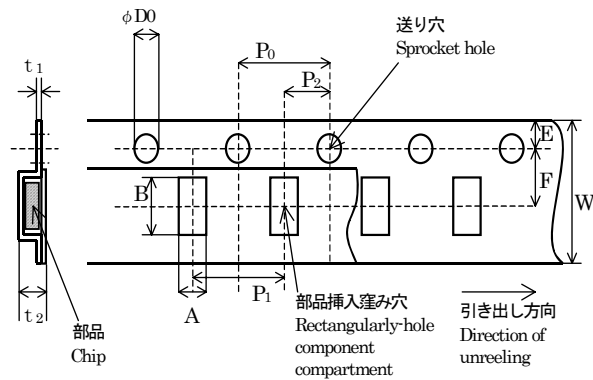
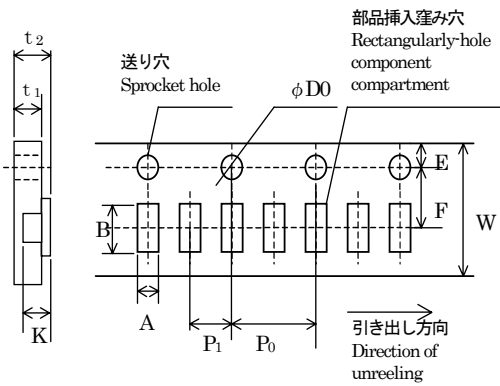
角穴パンチキャリアテープ(4mmピッチ) Rectangularly Punching Carrier Tape (4mm pitch)

角穴パンチキャリアテープ(2mmピッチ) Rectangularly Punching Carrier Tape (2mm pitch)



プレスポケットキャリアテープ Press Pocket Carrier Tape

エンボスキャリアテープ Embossed Carrier Tape



unit:mm

角穴パンチキャリアテープ Rectangularly Punching Carrier Tape (4mm pitch)

形状 Type	A	B	W	F	E	P1	P2	P0	D0	t1	t2	K
TSR/TJR3□ TCT3G TCV3S	1.10±0.10	1.90±0.10	8.00±0.20	3.50±0.05	1.75±0.10	4.00±0.10	2.00±0.05	4.00±0.10	1.55±0.05	1.0max.	1.4max.	/
TSN3E TSN3H	1.80±0.10 1.85±0.10	1.80±0.10 1.85±0.10										
TSR/TJR6□ TCT6G	1.65±0.15	2.40±0.15										
TSR/TJR8□ TSN3B TSN3RU TSN3T TSN3N TSN0□ TSH8G	2.00±0.15	3.50±0.20										
TSN3A	2.00±0.20	3.60±0.20										
TSN3A	1.90±0.15	4.10±0.15										
TSR/TJR4□	2.85±0.15	3.50±0.20										

角穴パンチキャリアテープ Rectangularly Punching Carrier Tape (2mm pitch)

形状 Type	A	B	W	F	E	P1	P2	P0	D0	t1	t2	K
TSR16□ TCT16G TCV16S	0.65±0.10	1.15±0.05	8.00±0.20	3.50±0.05	1.75±0.10	2.00±0.05	/	4.00±0.10	1.55±0.05	0.5max.	0.52±0.05	/
TSN2E TSN2B	1.18±0.05 1.20±0.05	1.18±0.05 2.20±0.10										
TSN2N	1.20±0.05	2.20±0.10										
TSN2N	0.65max.	0.70±0.05										

プレスポケットキャリアテープ Press Pocket Carrier Tape

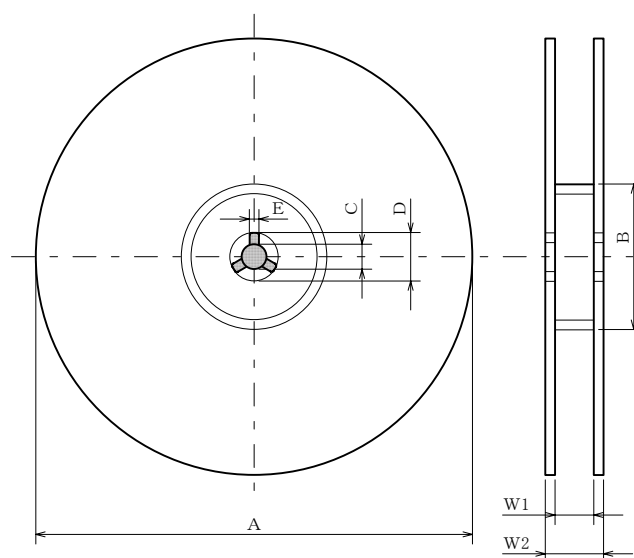
形状 Type	A	B	W	F	E	P1	P2	P0	D0	t1	t2	K
TSR20□	0.38±0.02	0.68±0.02	8.00±0.10	3.50±0.05	1.75±0.05	2.00±0.05	/	4.00±0.10	1.55±0.03	0.42±0.05	0.5max.	0.27±0.02

エンボスキャリアテープ Embossed Carrier Tape

形状 Type	A	B	W	F	E	P1	P2	P0	D0	t1	t2	K
TSN9□ TSR2□ TSR5□ TSN8□	2.50±0.10 2.90±0.10 3.50±0.10 3.40±0.10	4.40±0.10 5.30±0.10 4.80±0.10 5.60±0.10	12.0±0.20	5.50±0.05	1.75±0.10	4.00±0.10	2.00±0.05	4.00±0.10	1.55±0.05	0.25±0.05	1.00±0.10	/
TSR1□ TSN1□ TSN1RU	6.60±0.10											

梱包 Packing

リール寸法 Reel Dimensions



unit:mm

形状 Type	数量 / リール Qty / Reel	A	B	C	D	E	W1	W2
TSR/TJR3□ TSR/TJR6□ TSR/TJR8□ TSR/TJR4□ TSN3□ TSN3RU TSN0□ TCT3G TCT6G TCV3S TSH8□	5,000	φ 180+0.0 -3.0	φ 60+1.0 -0.0	φ 13.0±0.20	φ 21.0±0.80	φ 2.00±0.50	9.00±0.30	11.4±1.00
TSR16□ TSN2□ TCT16G TCV16S	10,000							
TSR20□	15,000							
TSR2□ TSR5□ TSR1□ TSN9□ TSN8□ TSN1□ TSN1RU	4,000	φ 180+0.0 -3.0	φ 60+1.0 -0.0	φ 13.0±0.20	φ 21.0±0.80	φ 2.00±0.50	13.0±0.30	15.4±1.00