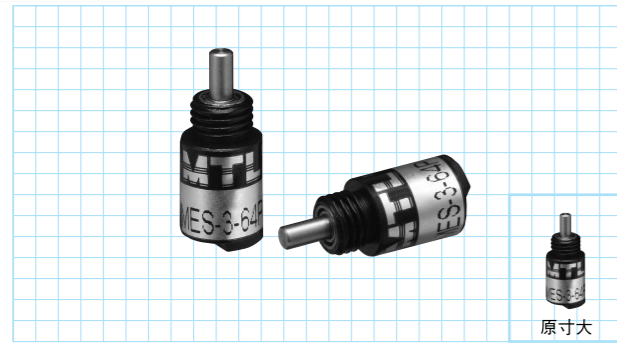


MES-3P series

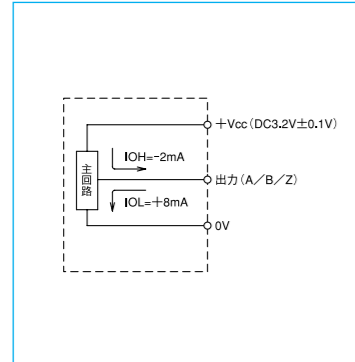
【矩形波/インクリメンタル】



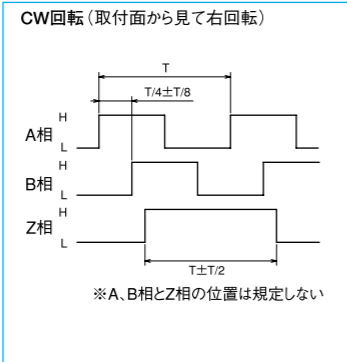
仕様

項目	型式名	MES-3-64P
電源電圧		DC3.2±0.1V
消費電流		15mA以下
検出方式		インクリメンタル方式
出力パルス数 (標準) [パルス数/回転]		64P/R、100P/R
出力相		A、B、Z相
出力形態		矩形波、オープンコレクタ出力
出力容量		C-MOS出力:出力電流 IOL=+8mA, IOH=-2mA 出力電圧:VOL≤0.3V (IOL=+1mA時) VOH≥Vcc-0.3V (IOH=-1mA時) 出力耐圧:3.3V以下 (電源電圧以下)
最高応答周波数 (応答パルス数)		100kHz
出力位相差		A/B相の位相差:T/4±T/8 Z相幅:T±0.5T
波形立上り立下り時間		2μs以下 (フレキケーブル150mmにAWG30ケーブル300mm延長時)
起動トルク		5×10 ⁻⁴ N・m以下 (5gf・cm) 以下
軸許容荷重	ラジアル	0.98N (100gf)
	スラスト	0.98N (100gf)
許容最高回転数 (機械的)		6,000rpm
使用周囲温度/湿度		0°C~60°C RH35%~90% 結露しないこと
保存周囲温度		-20°C~80°C
耐振動		耐久55Hz 複振幅1.5mm X、Y、Z方向各2時間
耐衝撃		耐久500m/s ² (約50G) X、Y、Z方向各3回
ケーブル		フレキケーブル:長さ約150mm
質量		5g (フレキケーブル含む)

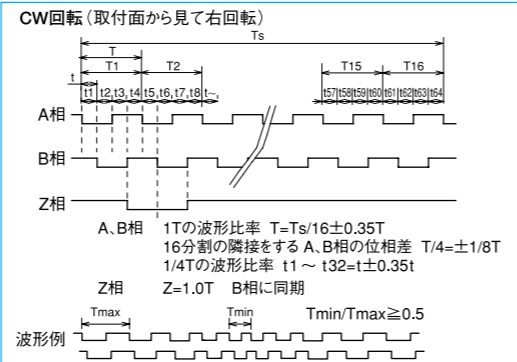
出力回路図 (ME-3P、ME-3PST)



出力波形図 (ME-3P)

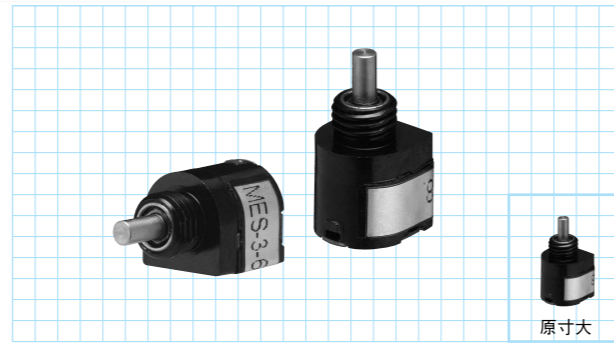


出力波形図 (ME-3PST)



MES-3PST series

【矩形波/インクリメンタル】

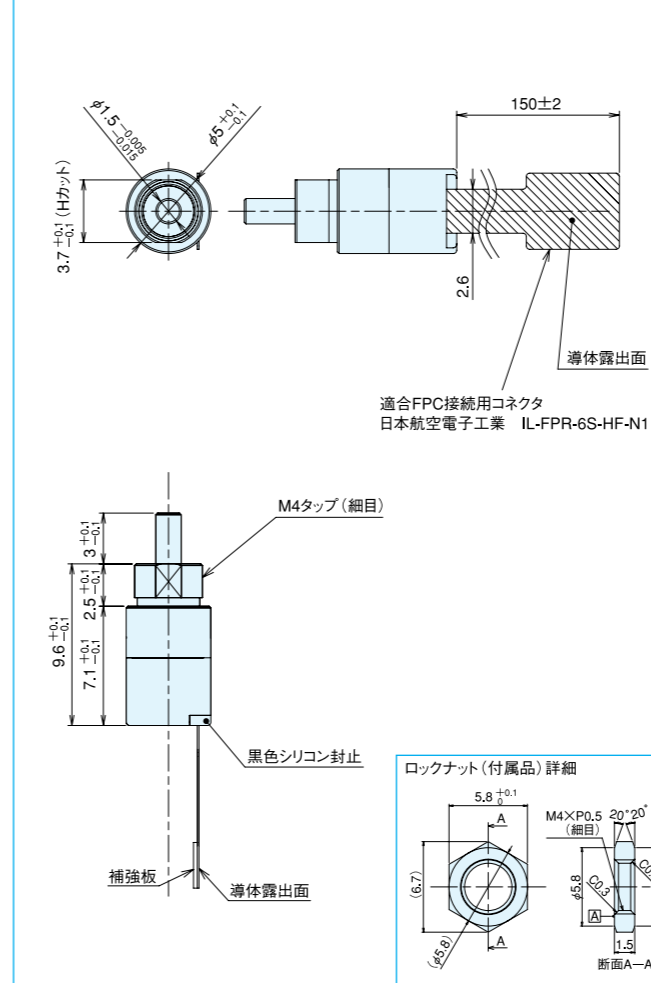


仕様

項目	型式名	MES-3-64PST16
電源電圧		DC3.2±0.1V
消費電流		20mA以下
検出方式		インクリメンタル方式
出力パルス数 (標準) [パルス数/回転]		1024P/R (64P/Rを電氣的に×16通倍)
出力相		A、B、Z相
出力形態		矩形波、オープンコレクタ出力
出力容量		C-MOS出力:出力電流 IOL=+8mA, IOH=-2mA 出力電圧:VOL≤0.3V (IOL=+1mA時) VOH≥Vcc-0.3V (IOH=-1mA時) 出力耐圧:3.3V以下 (電源電圧以下)
最高応答周波数 (応答パルス数)		100kHz
出力位相差		隣接するA/B相の位相差:T/4±T/8 1Tの波形比率:T±0.35T Z相幅:1T (B相の1Tに同期)
波形立上り立下り時間		2μs以下 (フレキケーブル150mmにAWG30ケーブル300mm延長時)
起動トルク		5×10 ⁻⁴ N・m以下 (5gf・cm) 以下
軸許容荷重	ラジアル	0.98N (100gf)
	スラスト	0.98N (100gf)
許容最高回転数 (機械的)		6,000rpm
使用周囲温度/湿度		0°C~60°C RH35%~90% 結露しないこと
保存周囲温度		-20°C~80°C
耐振動		耐久55Hz 複振幅1.5mm X、Y、Z方向各2時間
耐衝撃		耐久500m/s ² (約50G) X、Y、Z方向各3回
ケーブル		フレキケーブル:長さ約150mm
質量		5g (フレキケーブル含む)

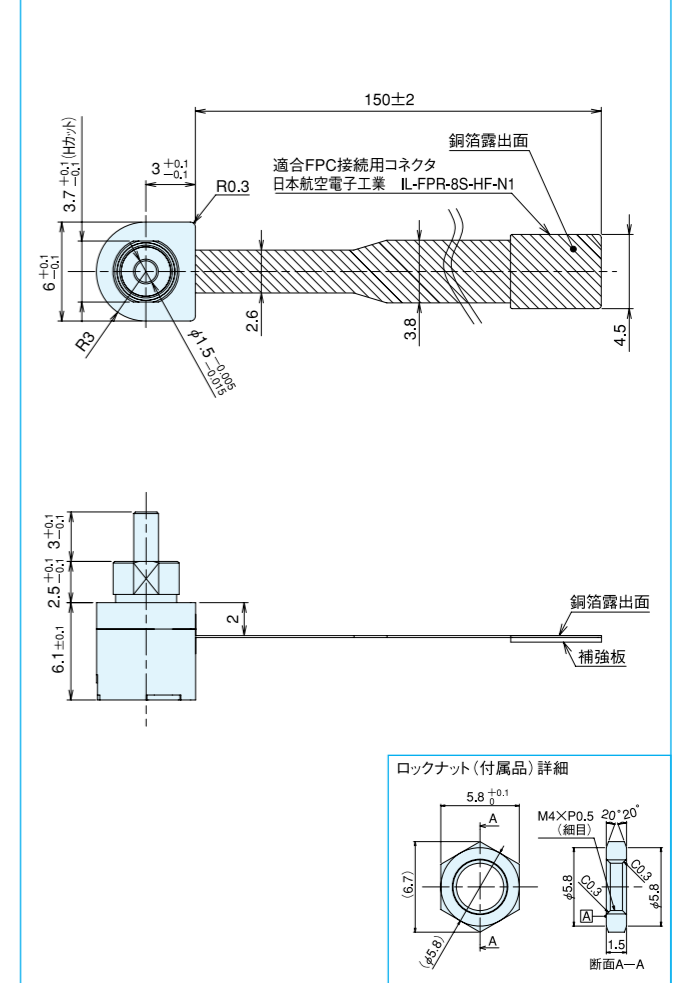
外形寸法図

MES-3P

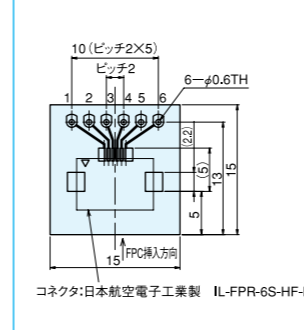


外形寸法図

MES-3PST



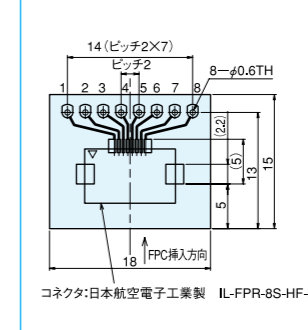
中継基板 (付属品) 詳細



配線表

TH No.	信号名
1	Vcc (DC3.2V±0.1V)
2	Z相出力
3	0V
4	A相出力
5	B相出力
6	0V

中継基板 (付属品) 詳細



配線表

TH No.	信号名
1	Vcc (DC3.2V±0.1V)
2	N.C. (非接続)
3	N.C. (非接続)
4	Vcc (DC3.2V±0.1V)
5	Z相出力
6	B相出力
7	A相出力
8	0V